



making places

work



75 Ideen für zukunftsweisende  
Arbeitsumgebungen

## Welcome

- 2 Empfang
- 10 Lobbys und Wartebereiche

## Focus

- 12 Einzelarbeitsplätze
- 24 Home Office

## Collaborate

- 30 Team-Arbeitsplätze
- 36 Besprechungen
- 46 Lounge und Relax

## Organise

- 52 Regale
- 60 Schließfächer
- 62 Technikbereiche

## Anpassungsfähige Arbeitswelten

- 66 USM Haller – ein System, das mit Ihnen wächst

## Integrale Stromversorgung

- 68 USM Haller E – Leuchten und Charger

## Smarte Schreibtische

- 70 USM Haller – maximal anpassbar
- 72 USM Kitos – ergonomisch und energiesparend

## Abstand halten

- 74 USM Privacy Panels – flexible Raumgestaltung

## Gute Gründe für USM

- 76 Produktinformationen
- 88 Oberflächen und Farben

Making places work Das Schaffen multifunktionaler Arbeitswelten ist in einer sich ständig verändernden Welt gar nicht so anspruchslos. Dieser Herausforderung mit Kreativität zu begegnen, ist eine Kernkompetenz von USM. Seit mehr als 55 Jahren zelebrieren wir die Modularität – die Fähigkeit, sich jederzeit wandelnden Bedürfnissen anzupassen; agile und individuelle Lösungen für hybride Räume zu schaffen.

Das Büro als Gemeinschaftsort für kreativen Austausch und interdisziplinäre Zusammenarbeit wird auch in Zukunft eine zentrale Rolle spielen. Lassen Sie uns diesen Ort gemeinsam gestalten:

Verwandeln Sie mit uns Ihr Büro in einen Ort, der Kreativität und Austausch fördert, an dem sich jeder wohlfühlt und der den Werten und der Kultur Ihres Unternehmens Rechnung trägt.

# Welcome

1 Wohlfühlambiente  
Dieser Empfangsbereich in  
Rubinrot setzt als Anlaufstelle  
im offenen Raum klare Signale.  
Üppige Pflanzenwelten  
schaffen halbtransparente  
Abgrenzung zum einladenden  
Wartebereich.



### Gestalten Sie den Empfang nach Ihren Bedürfnissen!

Der Empfangsbereich hat viel zu leisten: Er ist zentrale Anlaufstelle für die Beschäftigten, nimmt Besucher in Empfang und sorgt für den richtigen ersten Eindruck. Eine USM Empfangstheke ist, wie der Entwurf eines Architekten, eine Lösung nach Maß – nur deutlich anpassungsfähiger. Ohne großen Aufwand lassen sich Vorder- wie Rückseite den sich ändernden Bedürfnissen anpassen, sei es durch Vitrinen, Thekendisplays für Broschüren, Schutzaufsätze, USB-Anschlüsse usw.



#### 2 Multifunktions- arbeitsplatz

Arbeitsplatz für zwei Personen und hochwertiger Empfangsbereich in einem: Beidseitig zugängliche Fächer ermöglichen schnellen Zugriff auf alles, was man gerade braucht.

#### 3 Aufgeräumtes Gesamtbild

Lange elegante Front mit multifunktionaler Rückseite und Vitrinen, in denen schöne Dinge perfekt zur Geltung kommen: Schaffen Sie mit Systemelementen wie Schubladen, Zwischentablaren und Körben Ordnung am Empfang.

#### 4 Interaktion vereinfachen

Die Empfangstheke ist die zentrale Anlaufstelle für Ihre Besucher. Diese Lösung überzeugt mit einer Taschenablage.

#### 5 Sitzmöglichkeiten für Besucher

Der lange Arbeitstisch ergänzt diese Übereck-Empfangstheke, um Ihren Kunden im Gespräch komfortabel Platz anzubieten.

#### 6 Barrierefreiheit

Zur Besprechung oder Erledigung von Formalitäten bietet diese Theke eine Sitzgelegenheit für Ihren Kunden – dank ihrer Großzügigkeit sogar rollstuhlfähig.



7 Rundum  
funktionales Design  
USM Empfangsbereiche  
kennen keine Vorder- und keine  
Rückseite – sie sind von allen  
Seiten schön und funktional.  
Außerdem lassen sie sich  
problemlos nachrüsten –  
zum Beispiel zur Umsetzung  
neuer Sicherheitsauflagen.  
Auch dafür hat USM eine  
breite Auswahl an Lösungen.



Hier geht's  
zur virtuellen  
Tour!

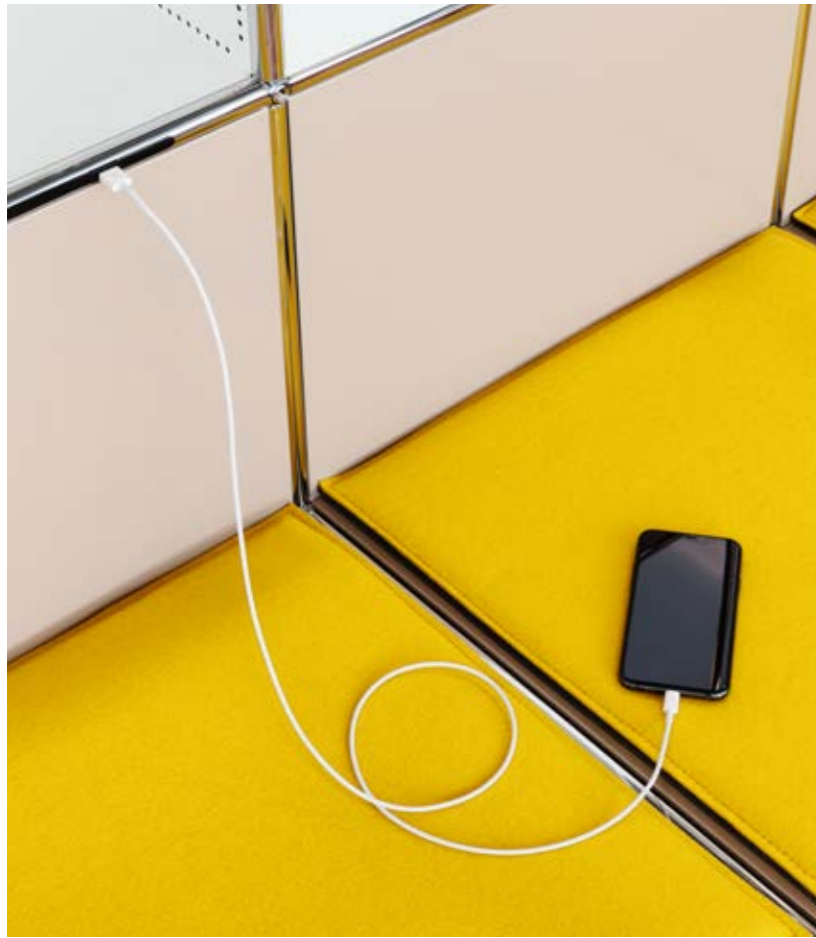


8 **Klare Verhältnisse**  
In der Geschäftswelt ist der erste Eindruck oft entscheidend. Ein in Weiß gehaltener, aufgeräumter Empfangsbereich vermittelt Professionalität.

9 **Holen Sie die Natur rein**  
Grünpflanzen beleben Innenräume und ergänzen gradlinige Designklassiker optimal. Durch das clevere Pflanzenwelten-Konzept von USM legen Sie jetzt pflegeleichte Indoor-Gartenoasen an und schaffen so den stimmungsvollen Rahmen für Ihre Wartebereiche.



**Schaffen Sie nahtlos den Übergang zum Wartebereich!**  
 Das USM Möbelbausystem ist wie geschaffen, um multifunktionale Übergangsbereiche zu kreieren, die mit etablierten Typologien brechen. Verleihen Sie Ihrer Unternehmenskultur Ausdruck, indem Sie Ihren Empfangsbereich nach Wunsch gestalten: Schaffen Sie Atmosphäre und beweisen Sie Charisma – hinterlassen Sie bei Ihren Besuchern einen bleibenden, guten ersten Eindruck!



- ↙

10 **USB Charger**  
 Wie hilfreich, wenn ein Gast während der Wartezeit sein Smartphone laden kann – dies dank direkt im Möbel integriertem USB Charger.
- 11 **Mehrzweck-Skulptur**  
 Eine USM Komposition lässt sich als raumteilenden Hingucker inszenieren und ist ideal für zwangloses Zusammenkommen.
- ↘

12 **All-in-one**  
 Pflanzen schaffen eine erholende Atmosphäre. Sie finden hier ebenso Platz wie Zeitschriften.
- 13 **Monitor für Besucher**  
 Diese Kombination ist mehr als ein Regal. Sie strukturiert den Eingangsbereich als halbtransparenten, beidseitig nutzbaren Raumteiler mit integriertem TV-Monitor – die ideale Kulisse für Ihre Lounge.



# FOCUS

## 14 Ausdrucksstark

Hohe Regalwand, langes Sideboard und großformatiger Tisch in eleganten Materialien: Das flexible USM Möbelbausystem passt sich ganz Ihrem Bedarf an.



Hier geht's zur virtuellen Tour!





↙ 15 **Steh-/Sitzlösung**  
Der USM Kitos Tisch lässt sich mechanisch in der Höhe verstellen. Sein edles schwarzes Linoleum bildet einen schönen Kontrast zu Farb-Highlights.

↓ 16 **Konnektivität**  
Äußerst praktisch: Integrierte Adaptionpunkte vereinfachen das Ausstatten mit Accessoires wie Lampen und USB-Adaptoren sowie den Zugang zu Kabeln unter dem schiebbaren Tischblatt.



## 17 Höchste Effizienz

Z-Konfiguration nennen wir diese Arbeitsinsel. Verbindendes Element der zwei Arbeitsplätze ist der beidseitig zugängliche Stauraum.

Sicher verschließen, einfach zugänglich machen  
Aufbewahrungsmöbel sicher verschließen, um vertrauliche Unterlagen vor unbefugtem Zugriff zu schützen: Mit unserer neuen elektronischen Schließung können Sie auch in Abwesenheit bequem über die USM App festlegen, wer Zugang zu welchen Unterlagen bekommen soll. Erhältlich ab 2022

**Begegnen Sie steigenden Anforderungen mit Flexibilität!**

USM Möbel wachsen mit den Anforderungen ihrer Besitzer: Anfangs braucht man als Firmengründer kaum mehr als einen Schreibtisch und ein paar Regale. Was aber, wenn neue Ideen entstehen, das Unternehmen expandiert und das Team größer wird? Erweitern Sie die Funktionalität Ihrer Einrichtung – Schritt für Schritt, wann immer Sie es brauchen.



Erleben  
Sie die  
Veränderung!

18 Weg mit den Wänden  
Wozu sollen Wände gut sein, wenn man Räume so effektiv und zugleich funktional unterteilen kann? Der offene Raumteiler in Enzianblau dient vielen Zwecken und fördert die Zusammenarbeit.



**Geben Sie Raum, bieten Sie Privatsphäre!**

Extra lange Schreibtische ermöglichen Mitarbeitern, Abstand zu halten und lassen sich jederzeit durch leicht ein- und ausbaubare, blickdichte oder transparente Trennelemente ergänzen. Die Fenix-Tischoberflächen sind optimal gegen Kratzer und Fingerabdrücke geschützt und überstehen auch regelmäßiges Behandeln mit Desinfektionsreinigern unbeschadet.



**Vielseitigkeit**

An den beiden Adaptionen im Tischblatt lassen sich bis zu vier Accessoires oder Halterungen für Schutz-aufsätze anbringen.

21



22



19 **Schutzaufsätze**

Die Adaptionspunkte im Tischblatt eröffnen zahlreiche Ergänzungsmöglichkeiten – zum Beispiel mit schnell montierbaren Schutzaufsätzen.

20 **Stauraum an den Tisch-Enden**

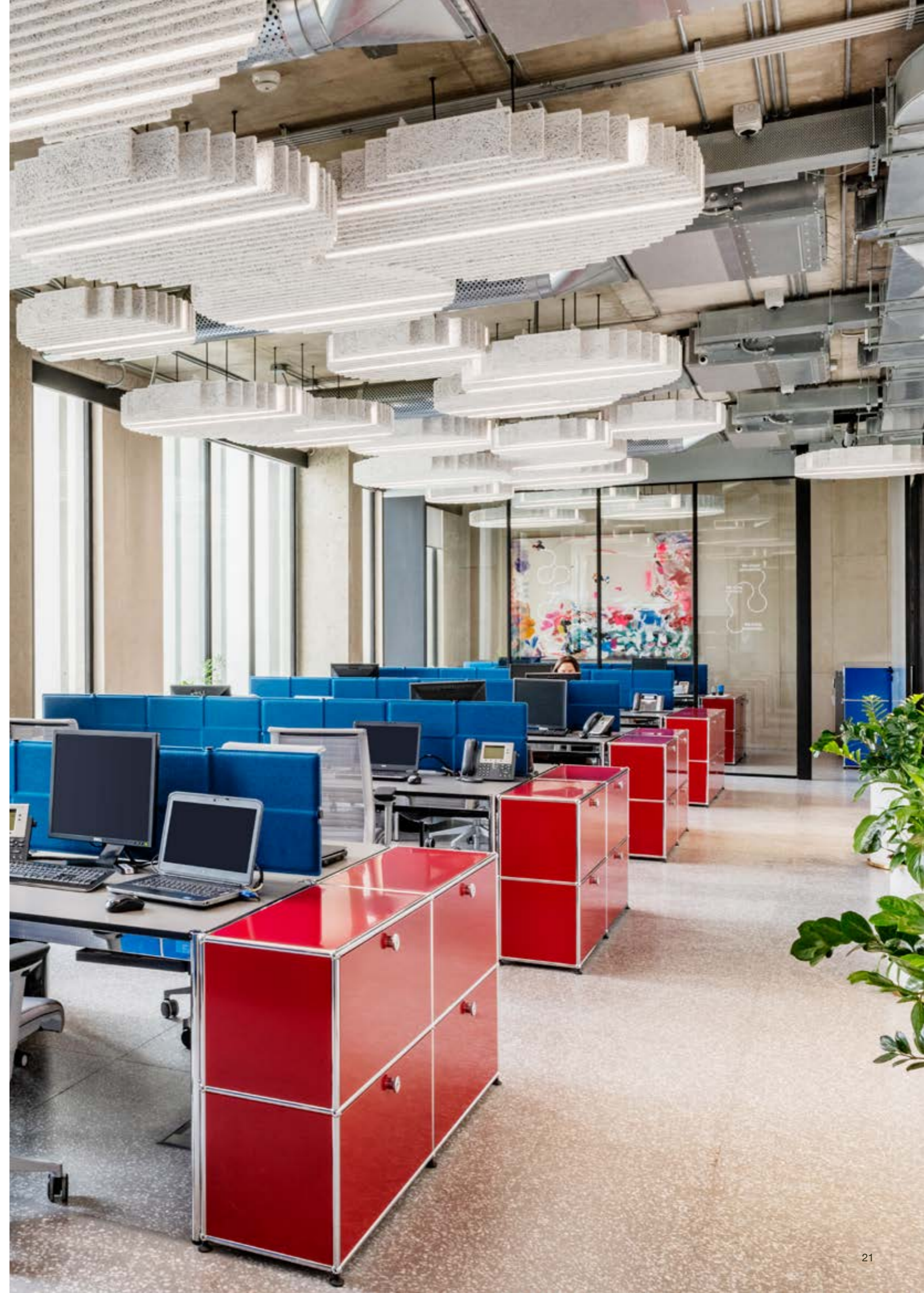
Mit extra langen USM Haller Arbeitstischen und USM Privacy Panels schaffen Sie großzügige Einzelarbeitsplätze. Sideboards an den Tisch-Enden setzen Farbakzente und bieten viel Stauraum.

21 **Agile Arbeitsumgebung**

Arbeitsweisen, Teamgrößen und Teamzusammensetzungen können sich ändern. Arbeitsinseln aus USM Haller Tischen mit Privacy Panels lassen sich jederzeit einfach rearrangieren.

22 **Von allen Seiten nutzbar**

Ein Tisch, zwei Arbeitsplätze: Am USM Haller Tisch mit eindrucksvollen drei Metern Länge sorgen Pflanzen und USM Privacy Panels für Privatsphäre, ohne die Mitarbeiter komplett voneinander zu separieren.



## 23 Hot-Desking

An diesem langen Tisch finden Mitarbeitende nach Belieben einen freien Arbeitsplatz. Die Bildschirme sind in den Adaptionspunkten der USM Haller Tische montiert. Einfach persönliches Laptop anschließen und loslegen.



### Machen Sie Lust auf Home Office!

Die Bereitstellung einer perfekten Home-Office-Ausstattung ist heute ein starkes Argument, um Toptalente zu gewinnen. Einrichtungslösungen von USM haben den Vorteil, dass sie sich jedem Lebensstil und Platzangebot anpassen. Ein Tisch mit ergonomischer Höhenverstellung beispielsweise ist ideal für einen dedizierten Arbeitsbereich, derweil sich ein Multifunktions-Designklassiker perfekt in eine Wohnumgebung fügt.



↙  
24 **Stromfreie Höhenverstellung**  
Mit seiner sekundenschnellen Steh-/Sitz-Verstellung ermöglicht der Kitos M Tisch mit minimalem Aufwand ein vollkommen neues Arbeitserlebnis.

→  
25 **Ergonomie**  
Die ideale Lösung für ein perfektes Büro: Der eindrucksvolle 1800 x 900 mm große Tisch lässt sich mit nur einer Hand manuell verstellen. Durch die Kombination der Tischplatte aus braunem, geöltem Eichenfurnier mit einem Sideboard entsteht ein wohnliches Ambiente.

↓  
26 **Frei stehend und vielseitig**  
Der frei stehende Rundtisch USM Kitos E lädt zu einer aktiven und vielseitigen Nutzung ein. Er lässt sich ohne Strom im Handumdrehen in der Höhe verstellen und ist so nicht nur der perfekte Steharbeitsplatz, sondern auch als Frühstückstisch ideal.

27 **Aufeinander abgestimmt**  
Das Möbelbausystem Haller lässt sich ideal auf die Maße der USM Kitos Tische abstimmen. Und kein Platz ist je verschwendeter Platz: Stauraum lässt sich von jeder beliebigen Seite zugänglich machen.



26



27



28 **Kreativ umfunktionieren**  
Ein Tisch muss nicht zwingend vier Beine haben. Nutzen Sie das kreative Potenzial vorhandener Einrichtungselemente: Aus zwei zeitlosen Sideboards lässt sich ein Arbeitstisch mit idealer Sitzhöhe bauen.



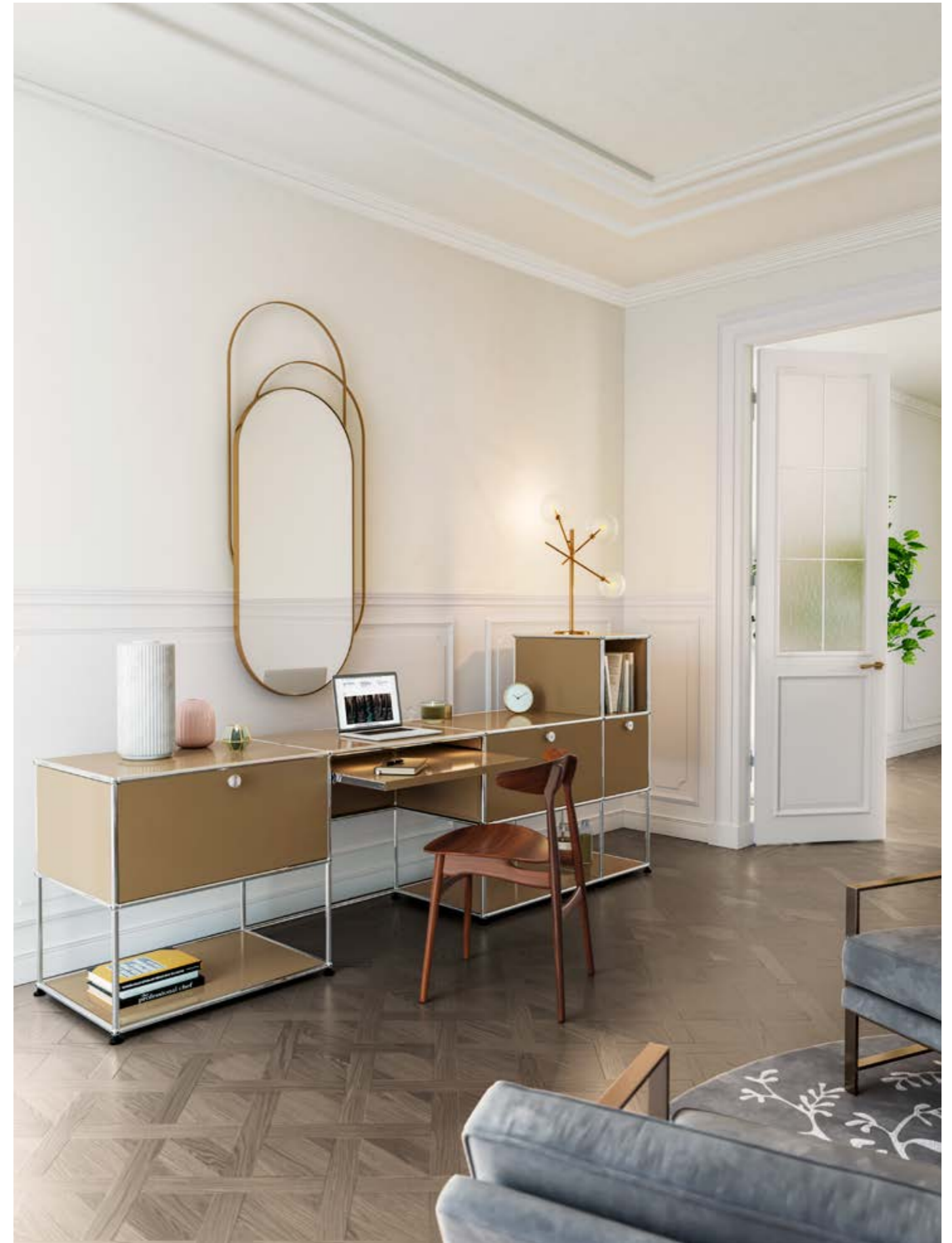


↙  
**29 Nischenplayer**  
 Ein farbenfroher Arbeitsplatz lässt sich auch auf kleinstem Raum in den eigenen vier Wänden einrichten. Der mit nur 1250 x 500 mm extra kompakte USM Haller Tisch mit schwarzer Linoleum-Oberfläche ist ideal, um einen raumeffizienten Arbeitsplatz zu schaffen.

→  
**30 Klassiker mit vielen Vorzügen**  
 Perfekt getarntes Home Office: Dieses schicke Sideboard verwandelt sich im Handumdrehen zum Arbeitsplatz. Und sobald die Arbeit verrichtet ist, verschwindet das Ausziehtablar wieder unter die Arbeitsfläche.

↓  
**31 Raumwunder**  
 Kompaktarbeitsplatz auf minimalem Raum: Regale und Auszüge bieten Platz für alles, was man an einem Arbeitstag so braucht. Sogar ein Drucker lässt sich in dieser Anordnung diskret unterbringen.

**32 Kommandozentrale**  
 So bleibt auch im Home Office alles unter Kontrolle: zwei elegant in eine Multifunktions-Regalwand integrierte Schreibtische mit viel Platz zum Arbeiten und zur Unterbringung persönlicher Gegenstände.





# Collaborate



33 Begegnungen ermöglichen  
Moderne Arbeitsplätze bieten Nutzern die Möglichkeit selbst zu wählen, wie und wo sie arbeiten möchten. Ein Büroraum muss sich diversen Szenarien anpassen und Nutzern sowohl Orte der Begegnung als auch Rückzugsräume für vertrauliche Gespräche bieten. Großformatige USM Haller Tische bieten mehr Freiheit bei Zusammenkünften, während sich mit Privacy Panels ruhige Bereiche und mit USM Haller zentrale Orte der Begegnung schaffen lassen.



Hier geht's zur virtuellen Tour!

### Fördern Sie die Arbeit in Teams!

Möglichkeiten zur spontanen Zusammenarbeit sind in der modernen Arbeitswelt wichtiger denn je. Ob Besprechungsraum oder Teeküche, Leseecke oder Entspannungsareal: USM trägt mit seinen Lösungen zur Schaffung einer inspirierenden Atmosphäre bei, in der Besucher sich willkommen und externe Mitarbeiter sich wohlfühlen.



↙  
34 **Flexible Tischlandschaft**  
USM Kitos Tische sind eine sehr anpassungsfähige Lösung für Teamarbeit. Die manuelle Höhenverstellung ermöglicht den mühelosen Wechsel zwischen stehender und sitzender Arbeitsposition.

→  
35 **Ein Team, ein Tisch**  
Mit den drei Meter langen USM Haller Tischen lassen sich großzügige Team-Inseln schaffen. Adaptionspunkte in den Tischoberflächen erlauben maximale Individualisierung mit smarten Accessoires wie Lampen, USB-Adaptoren oder Schutz-aufsätzen sowie Klappen für einen direkten Netzwerkzugang.

↓  
36 **Sich zusammensetzen**  
Zwei extra große USM Haller Tische sind ideal für spontane Besprechungen, Treffen oder Präsentationen. Und jeder bringt seinen Caddy mit. Schreibtischzubehör, Unterlagen und persönliche Gegenstände – jederzeit griffbereit.

37 **Büroforum**  
Richten Sie sich für Pausen oder zwanglose Treffen ein Sitz-Forum mit integriertem Stauraum ein.



36



37



Schaffen Sie Privatsphäre, gestalten Sie Räume flexibel!

Die frei stehenden Raumteiler von USM sind ideal, um Teilbereiche in offen gestalteten Bürolandschaften zu schaffen. Mit ihnen lassen sich Besprechungs-, Entspannungs- und Technikareale ebenso elegant wie Telefonischen und Abstelldecken in das Gesamtbild integrieren. Abmessungen, Formen und Farben werden den jeweiligen Anforderungen und Funktionen individuell angepasst und können jederzeit neu konfiguriert werden.



↙  
38 Agile Raumkonzepte  
Mit USM Privacy Panels lassen sich offene Räume ohne großen Aufwand zonieren. So schaffen Sie Bereiche für informelle Treffen, ohne andere bei der Arbeit zu stören.

→  
39 Optimale Akustik  
USM Privacy Panels verbessern nachweislich die Raumakustik und werden als Raumteiler Büros mit offenem Grundriss auf.

↓  
40 Kreativbereiche  
USM Privacy Panels sind eine flexible Lösung, beispielsweise zur Schaffung kleinerer Raumbereiche, in denen unkonventionelle Arbeitsformen erprobt werden können. Setzen Sie hier und da farbliche Akzente.



40



41 Meetings,  
Präsentationen,  
Teamarbeit

Der extra große Kitos M Meeting Tisch mit manueller Höhenverstellung ist der ideale Konferenztisch. Die Medientechnik ist in einem Sideboard untergebracht, während auf einem Servierwagen jederzeit Erfrischungen bereitstehen.



### Stellen Sie höhenverstellbare Tische im XXL-Format bereit!

Der Kitos M Meeting Tisch ist nicht nur schön groß und extrem standfest, er ist auch der erste Konferenztisch mit rein mechanischer Höhenverstellung. Seine Zugfeder, deren Lebensdauer die herkömmlichen Gasdruckfedern um ein Vielfaches übersteigt, lässt sich schnell und ohne Kraftaufwand betätigen. Beidseitig integrierte optionale Klappen ermöglichen einen schnellen Zugang zur Stromversorgung und zu sonstigen Netzen.



↙  
42 **Extra großer Tisch**  
Genießen Sie den Komfort eines großen, höhenverstellbaren Arbeitstisches. Der USM Kitos M Meeting ist ideal für spontane Besprechungen mit bis zu acht Personen und lässt sich spielend leicht höher oder tiefer stellen.

→  
43 **Multitalent**  
Inspirierende Räume fördern innovatives Denken und tragen so zur Entstehung einer dynamischen Unternehmenskultur bei. Dieser Besprechungsbereich ist nicht nur für Videoschalten, Präsentationen und Strategie-Meetings perfekt, er taugt auch für Kaffeepausen mit Kollegen.

↓  
44 **Spontane Begegnungen**  
Der USM Kitos M Konferenztisch ist ideal, um sich bei einem zwanglosen Stehkafee zu unterhalten. Bei Bedarf ermöglichen zwei Klappen den Netzwerkzugang.

45 **Bringen Sie Ihre Sachen mit**  
Am extra großen Tisch mit 2500 x 1000 mm schmieden Sie entsprechende Pläne. Persönliche Utensilien und projektbezogene Unterlagen werden in dem dazu bestimmten Caddy verstaut. Nach der Arbeit parkt dieser dann wieder im Regal.



### Schaffen Sie agile Besprechungsräume!

Bringen Sie Dynamik in Ihre Meetings: Anstelle eines einzigen großen Tisches lassen sich mehrere kleine Tische bedarfs- und situationsgerecht ohne großen Aufwand auf-, um- oder wegstellen. Sie können von Kleingruppen oder von Einzelpersonen unter Einhaltung von Abstandsregeln genutzt werden. Möbel auf Rollen unterstützen mobilitätsbasierte Einrichtungskonzepte.

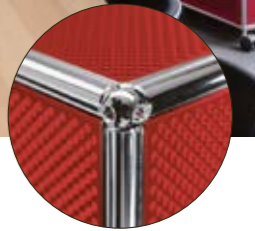


↙  
46 **Konnektivität**  
Über dezent integrierte Klappen haben Meeting-Teilnehmer Zugang zur Stromversorgung und zu den Netzwerken.

→  
47 **Dynamische Räume**  
Schaffen Sie ein vielfältig nutzbares Sitzungsumfeld mit Kreativzone, akustisch optimierenden Raumtrennern und Tischlandschaften, die je nach Erfordernissen ohne Aufwand umgestellt werden können.

↓  
48 **Ein Team, ein Tisch**  
Die stilvolle Plattform für Ihre Meetings: Der drei Meter lange USM Haller Tisch bietet Platz für bis zu acht Personen.

49 **Bildschirm im Blickfeld**  
In Meetings sind oft alle Blicke auf den Bildschirm gerichtet; die Konferenztechnik kommt im eleganten Sideboard unter.



**Schallabsorption**  
Die perforierten Akustikmetallelemente mit lärm-schluckendem Innenleben leisten einen wichtigen Beitrag zur Reduzierung störender Hintergrundgeräusche und damit zur Verbesserung der Arbeitsumgebung.



## 50 Multimedia

Integrieren Sie große Bildschirme und die dazugehörige Technik in einer attraktiven Regalwand, umspielt von Pflanzen. Einzelne kleine Tische lassen sich jederzeit umstellen, dass sowohl Abstandsregeln als auch Meeting-Erfordernisse berücksichtigt werden können.



Stellen Sie gemütliche Ecken zur Verfügung!

Je abwechslungsreicher das Angebot an Rauminseln für spontane Begegnungen, umso häufiger werden Bereiche dieser Art genutzt. Schaffen Sie wohnliche Nischen, die sowohl spontane Treffen als auch fokussiertes Arbeiten ermöglichen. Farben und Pflanzen bringen Abwechslung und Leben in diese hybriden Bereiche, stimmungsvolle Beleuchtung schafft eine einladende Atmosphäre.



- ↙  
51 **Arbeitsnischen**  
USM Haller Möbel eignen sich auch zur Schaffung von Nischen, wo man konzentriert arbeiten und ungestört sprechen kann. Schalldämmende Paneele sorgen für eine perfekte Akustik.
- 52 **Kleine Funktionsareale**  
Mit kleinen Tischen bieten Sie in offenen Bürolandschaften praktische Inseln für Treffen und Austausch.
- ↓  
53 **Mehrzwecktische**  
USM Kitos E Tische können dank einfacher mechanischer Höhenverstellung stehend und sitzend genutzt werden.





↙  
54 **Erholungsbereich**  
Ein perfekter Ort, um sich mit einem Imbiss zu stärken, die eigenen Batterien oder – über die USB-Adapter – die seiner mobilen Endgeräte wieder aufzuladen.

→  
55 **Teamgeist**  
Ihre Mitarbeitenden verdienen einen ebenso erholsamen wie beflügelnden Aufenthaltsbereich.

↓  
56 **Lesebank**  
Der ideale Ort für neue Ideen: hinsetzen, Magazine blättern und Inspiration finden.

57 **Inspirierende Bückerecke**  
Gestalten Sie Ihre Bücherwand ganz nach Ihren Vorstellungen. Nutzen Sie unseren Konfigurator auf [www.usm.com](http://www.usm.com).



56



57



58 Wände, die leben

Dieses Regal besticht durch seine halbdurchsichtigen Metallelemente, die integrierte Beleuchtung und lebendige Pflanzenwelten – ein Ort der Entspannung und ein wahrer Blickfang.





↙  
**59 Tee-Auszeit**  
 Die kompakteste Teeküche überhaupt: Sogar ein kleiner Kühlschrank passt in die Achsmaße von USM.

→  
**60 SnackBar**  
 Diese USM Haller Regalwand ist von beiden Seiten zugänglich und so als Stauraum sowie als Tresen nutzbar. Auf Wunsch können weitere Schubladen, Zwischentablarer und smarte Accessoires jederzeit nachgerüstet werden.

↓  
**61 Kaffee-Station**  
 Ein bei Bedarf neu konfigurierbares Kompaktmöbel, in dem alles Platz findet, was man in der Kaffee-Küche so braucht.

**62 Imbissstheke**  
 Diese Konfiguration ist Vitrine für Imbissauslage, Ausgabetresen und Stehbar für zwanglose Zusammenkünfte gleichermaßen.

61



62



63 Anpassungsfähige  
Wandregale

Türen rahmen, Durchgänge  
formen, sich unter Dach-  
schrägen einfügen – mit seiner  
grossen Anzahl unterschied-  
licher Achsmasse und frohen  
Farben beseelt USM jeden  
Ort mit Funktionalität.



# Organise

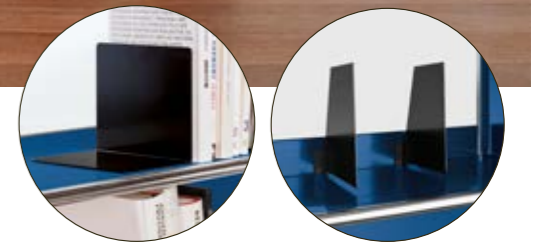


↙  
**64 Bücherwand mit medialer Konnektivität**  
 Da passt alles: Flächenbündig mit der Wand und zentimetergenau eingepasst in dafür vorgesehene Nischen macht USM eine gute Figur. Und für den Bildschirm bilden die Regale den eleganten Rahmen.

→  
**65 Inspiration**  
 Für die Auslage von Zeitschriften sind Schrägtabulare mit dahinter liegendem Stauraum die perfekte Lösung.

↓  
**66 Frei stehend**  
 Sogar ein schönes Plätzchen zum Studieren lässt sich in ein Bücherregal integrieren.

**67 Farbenfroh**  
 Farbliche Akzente machen dieses Regal mit integrierter Arbeitsfläche zum dreidimensionalen Kunstwerk.



**Optimierte Aufbewahrung**  
 Magnetische Buchstützen und verstellbare Buchstützenrahmen sind die perfekte Ergänzung für USM Haller Regale. Entdecken Sie unser Angebot für smarte Accessoires auf Seite 77.

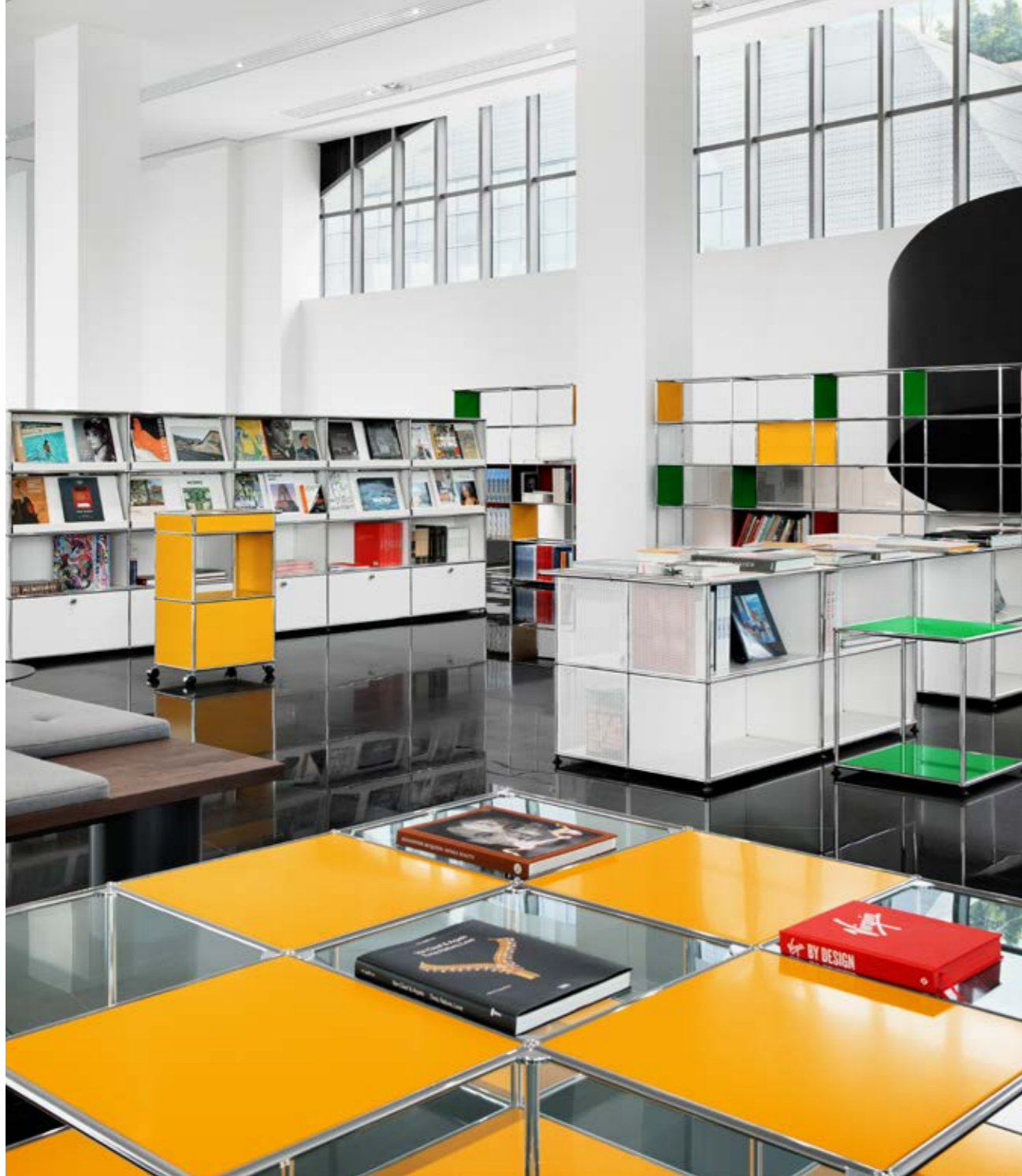
66



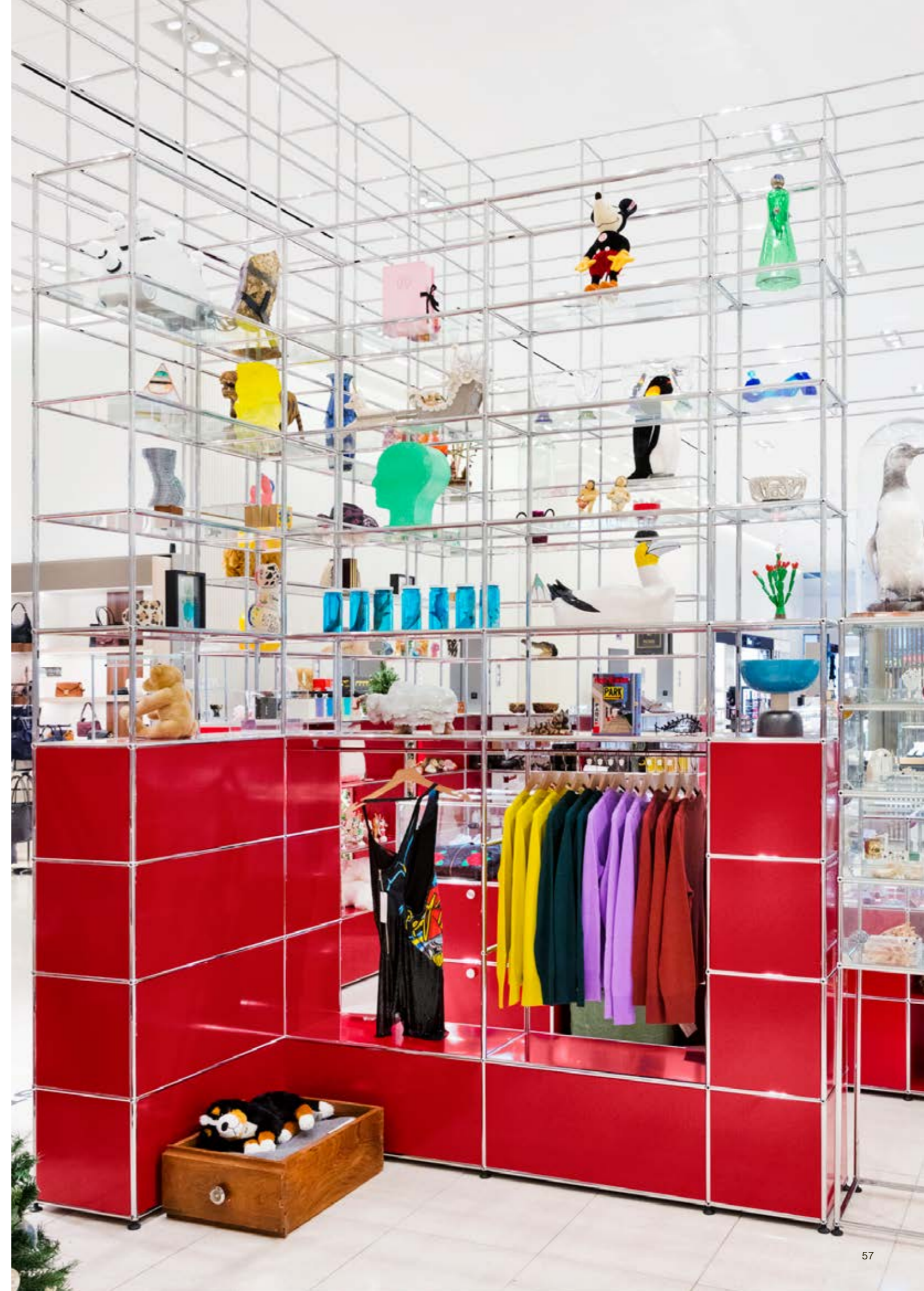
67



↓  
68 **Farb-Highlights**  
Empfang, Lobby und Leseecke  
in einem: Mit dem flexiblen  
USM Haller Möbelbausystem  
lassen sich Mehrfunktions-  
Räume schaffen.



→  
69 **Verlassen Sie  
gewohnte Pfade**  
USM ist eine designorientierte  
Einrichtung, die sogar Lösungen  
für den temporären Pop-Up-  
Store bis hin zur ständigen  
Produktepräsentation im  
Eingangsbereich begünstigt.



Werten Sie Aufbewahrungsmöbel mit Pflanzen auf!  
 Bunte Farben und sattgrüne Pflanzen machen Menschen glücklich. Und wir sind fest davon überzeugt, dass es sich in begrünten Räumen besser zusammenarbeiten lässt. Mit den USM Pflanzenwelten integrieren Sie jetzt pflegeleicht üppiges Grün ins klare Design von USM. Für Stauraum mit Mehrwert.



→  
 70 Pflanzenwelten  
 Werten Sie Ihren Stauraum mit sattgrünen Pflanzen in eigens für USM Haller Systeme entworfenen Töpfen auf.

↓  
 71 Räume teilen, Menschen zusammenbringen  
 Lebendige Pflanzenwelten strukturieren offene Büroräume in unterschiedliche Teambereiche ganz ohne starre Wände.



71



**Konnektivität**  
 Über die USM App lässt sich das neue Schließsystem mit drei Nutzermodi intuitiv und spielend leicht bedienen. So lassen sich persönliche Gegenstände sicher verschließen und Zugriffsrechte für Kollegen einfach verwalten.  
 Erhältlich ab 2022

↙  
72 Elektronische  
Schließsysteme  
Alle Mitarbeitenden verdienen  
ihr eigenes Schließfach.  
Hier eine eindrucksvolle  
Wandregallösung.

↓  
73 Zentrale Aufbewahrung  
Auch Auszüge können mit  
der neuen elektronischen  
Schließung bestückt werden.

↓  
74 Mobile Aufbewahrung  
Mit dieser Garderobe auf  
Rollen haben Teams ihre  
Siebensachen immer griff-  
bereit.





## 75 Zentraleinheit

Diese raumbildende Zone verbirgt notwendige Technik wie Drucker, Server etc. Außerdem bietet sie Stauraum für die Mitarbeitenden und ist geliebter Ort fürs informelle Zusammenkommen.



## Gute Gründe für USM

### Produkte und Werte, die Zukunft haben

Jedes einzelne Möbelstück, das wir entwerfen, und jede Geschäftsbeziehung, die wir aufbauen, ist geprägt von unseren Grundwerten.



### Zeitlose Schönheit

Das USM Haller System wurde bereits in den 1960er Jahren erfunden und zeichnet sich durch sein weltweit anerkanntes, zeitloses Design aus, das sich nahtlos in die Architektur eines jeden Gebäudes einfügt.



### Evolutionäres Design

USM Möbel sind nicht statisch; sie lassen sich rekonfigurieren und an die sich verändernden Bedürfnisse des Nutzers anpassen, auch noch nach vielen Jahren. Neue Bauteile können immer zusammen mit älteren Produkten kombiniert werden.



### Kohärente Möbel

Dank seines einzigartigen modularen Designs erfüllt das USM Möbelbausystem alle Anforderungen und Bedürfnisse.



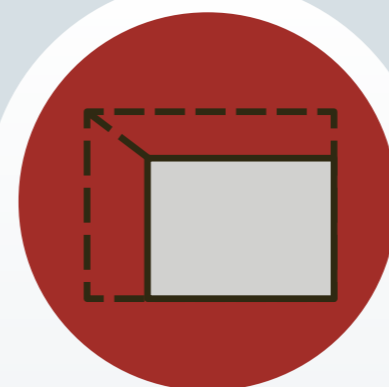
### Stärke und Langlebigkeit

Möbel von USM zeichnen sich durch bemerkenswerte Widerstandsfähigkeit aus, denn sie bestehen aus über Gelenkkugeln miteinander verbundenen verchromten Rohren und thermolackierten Paneelen, die unter Einhaltung der höchsten Qualitätsstandards produziert werden.



### Anpassungsfähigkeit und Innovation

Dank der großen Einfachheit, mit der sich das modulare System auf- und abbauen lässt, können USM Möbel stets an die schnelle Entwicklung technischer Anlagen angepasst werden.



### Geringer Fußabdruck

Aufgrund der starken, schlanken und kompakten Strukturen, die durch beispielhafte Konstruktionsqualität und Materialauswahl ermöglicht werden, lassen sich USM Möbel selbst auf engstem Raum platzsparend aufstellen und nutzen.



### Niedrige Nutzungskosten

Die herausragende Langlebigkeit und Anpassungsfähigkeit des USM Systems sowie die unendlichen Möglichkeiten, die Möbelbauteile immer wieder neu zu kombinieren, sind die Garantien für geringe Nutzungskosten im Zeitverlauf.



### Nachhaltige Entwicklung und Umweltstandards

Als erstes Unternehmen in Europa wurde USM als Hersteller von emissionsarmen Möbeln für ein gesundes Raumklima nach Greenguard zertifiziert. Seit 2018 sind die Produktlinien USM Haller und USM Kitos M Cradle-to-Cradle® zertifiziert.

## Warum USM Haller?

- unbegrenzt individualisierbar
- jederzeit neu konfigurierbar
- Rückwärtskompatibilität: Neuentwicklungen sind jederzeit in bestehende Möbel nachrüstbar
- leicht bepflanzbar
- optimale Raumakustik
- anerkannter Designklassiker



Pflanzen schaffen ein gesundes Raumklima  
Mit den Pflanzenwelten für USM Haller lassen sich lebendige, immergrüne Landschaften spielend leicht in das USM Haller Möbelbausystem integrieren.

### Clevere Accessoires

Die sinnvolle Ergänzung für Möbeldesignklassiker. Unsere Kasten-Sets mit A4-Schubladen sind ab jetzt in sieben Standardfarben erhältlich.



Große Farbauswahl  
14 Standardfarben stehen Ihnen für die individuelle Gestaltung zur Verfügung.

Jederzeit neu konfigurierbar  
Unser patentiertes Kugel- und Rohrverbindungssystem macht's möglich.



Weniger Geräusche, angenehmere Atmosphäre, weniger Stress

Die Raumakustik spielt eine entscheidende Rolle, wenn es um unser Wohlbefinden in Innenräumen, also um die Frage geht, ob wir eine Atmosphäre als angenehm und wohltuend oder als stressig und ablenkend empfinden. Weniger Lärm bedeutet weniger Stress und mehr Konzentration, weniger Personalverschleiß und weniger stressbedingte Fehlzeiten.



Sicher verschließen, einfach teilen

Mit der neuen elektronischen Schließung können Zugriffsrechte über die USM App verwaltet werden.

Erhältlich ab 2022



## Warum USM Haller E?

- energieeffiziente LED-Raum-, Objekt- und Funktionsbeleuchtung
- nahezu unsichtbar integrierte Leuchten
- USB Charger für mobile Endgeräte
- kabellos und sicher: in die Möbelrahmen integrierte Stromführung



Sensoren sorgen dafür, dass die Beleuchtung sich selbsttätig einschaltet, sobald beispielsweise eine Tür aufgeklappt oder eine Schublade ausgezogen wird.

### Energieeffizient

Effiziente Versorgung der energiesparenden Langzeit-LED-Leuchtmittel und USB-Ladegeräte mit 24 V (Kleinspannung).

### Dimmen nach Lust, Laune und Bedarf

Unser extraflaches Netzteil, das unter dem Möbel verschwindet, ist Ein-/Ausschalter und Dimmer in einem.

### Zwei Farbtemperaturen

Je nach Einsatzzweck und persönlicher Vorliebe lässt sich die Lichtfarbe jederzeit spielend leicht auf warm oder kalt einstellen.

### Modular und zukunftsweisend

Wie alle anderen Komponenten des USM Haller Möbelbausystems lässt sich auch die Platzierung der Lichtquellen und Ladegeräte anpassen, da jedes beliebige Möbelelement für die Stromführung genutzt werden kann und austauschbar ist. Unsere fachkompetenten Vertriebspartner unterstützen Sie gern bei der Planung und Ergänzung von Möbeln mit integrierter Stromführung.



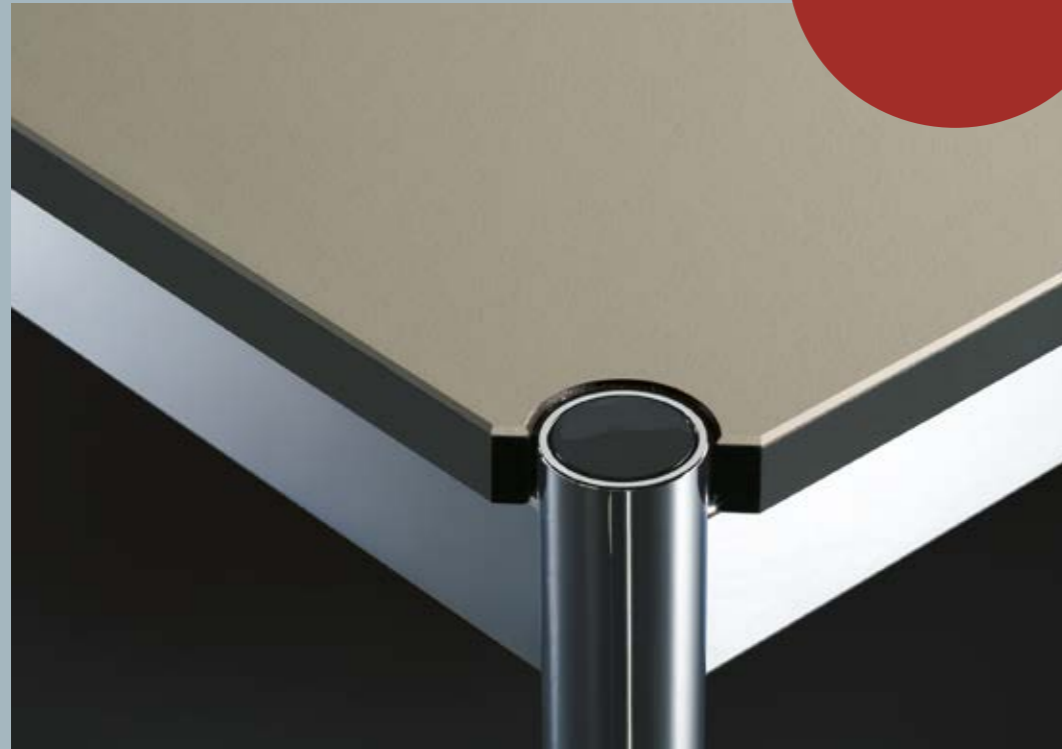
Perfekt integrierte LED-Leuchten



USB Charger für mobile Endgeräte

## Warum USM Haller Tische?

- 4 Modelle und 20 Oberflächen für großen Gestaltungsspielraum
- hochgradig individualisierbar
- unkomplizierte Stromführung
- große Auswahl an Formaten von 750–3000 mm
- perfekt auf die Maße des USM Haller Systems zugeschnitten



**Zahlreiche Optionen**  
Die breite Vielfalt an Farben und Materialien ermöglicht eine individuelle Gestaltung.



USM Haller Classic



USM Haller Plus



USM Haller Advanced



Beistelltisch

### Ergonomisch

Dank patentierter Höhenverstellbarkeit lässt sich dieser Tisch stufenlos auf eine Höhe von 680 bis 860 mm einstellen und so dem individuellen Nutzungsbedarf anpassen. Damit ist der USM Haller Tisch ideal für Desk-Sharing-Anwendungen.

### Vielseitig

Praktische Accessoires erweitern das Funktionsangebot des Tisches und ermöglichen zahlreiche Nutzungen. Eine in das Tischblatt integrierte optionale Klappe ermöglicht den Anschluss an die Stromversorgung und sonstige Netze.

### Smarte Stromführung

Netzkabel verschwinden in einer Kabelwanne unter der Tischplatte, die leicht über Klappen zugänglich ist, derweil Anschlüsse für Hilfsgeräte direkt in die Tischplatte eingelassen sind.



Höhenverstellung

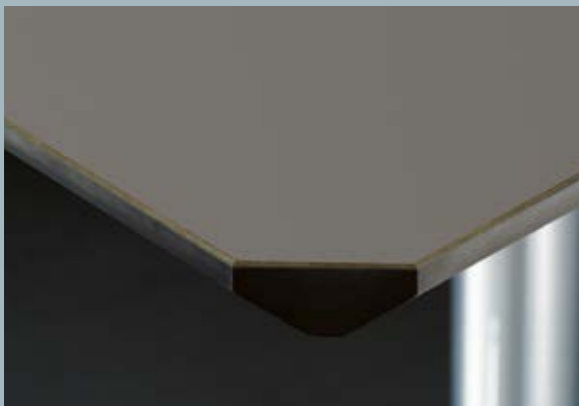


Intelligente Lösungen für Kabel und Zubehör



## Warum USM Kitos?

- 4 Modelle und 19 Oberflächen für großen Gestaltungsspielraum
- hochgradig individualisierbar
- unkomplizierte Stromführung
- schnelle mechanische Höhenverstellung
- extreme Stabilität



**Große Designauswahl**  
Die breite Vielfalt an Farben und Materialien ermöglicht eine individuelle Gestaltung.



USM Kitos E



USM Kitos E Plus



USM Kitos E Meeting



USM Kitos E frei stehend

### Ergonomisch

Dank elektronischer bzw. mechanischer Höhenverstellbarkeit bieten die USM Tische Kitos E und USM Kitos M die Möglichkeit, wahlweise im Stehen und Sitzen zu arbeiten und passen sich den individuellen Anforderungen ihrer Nutzer an. Beide Modelle sind aufgrund ihrer Produktmerkmale ideal für Nutzungen wie Desksharing und Hotdesking.

### Vielseitig

An den beiden Adaptionen im Tischblatt lassen sich bis zu vier Accessoires anbringen, um den Tisch individuellen Nutzeranforderungen anzupassen.

### Smarte Stromführung

Sämtliche Kabel werden durch Kabelkanäle sauber vom Tischblatt zu der darunter montierten Kabelwanne geführt. Je nach Tischmodell lässt sich das Tischblatt kippen oder verschieben, um auf die darunterliegenden Kabel zugreifen zu können.



Mechanische Höhenverstellung binnen Sekunden – sehr viel schneller als eine elektronische Ausführung und ganz ohne Energieverbrauch.

Intelligente Stromführung unter dem beweglichen Tischblatt mit Adaptionen für USB Charger.



## Warum USM Privacy Panels?

- frei stehend für spontane Raumtrennung im Open Space
- tischmontierbar für Privatsphäre und Sicherheitsabstand
- für optimale Raumakustik
- aus fünf Farben zusammenstellbar
- modularer Aufbau für unbegrenzte Raumgestaltungsmöglichkeiten
- perfekt auf die Abmessungen der Haller Systemelemente und Tische abgestimmt

USM Privacy Panels können frei stehend oder tischmontiert eingesetzt werden, um Arbeitsbereiche zu unterteilen, Privatsphäre zu schaffen und störende Geräusche zu absorbieren.



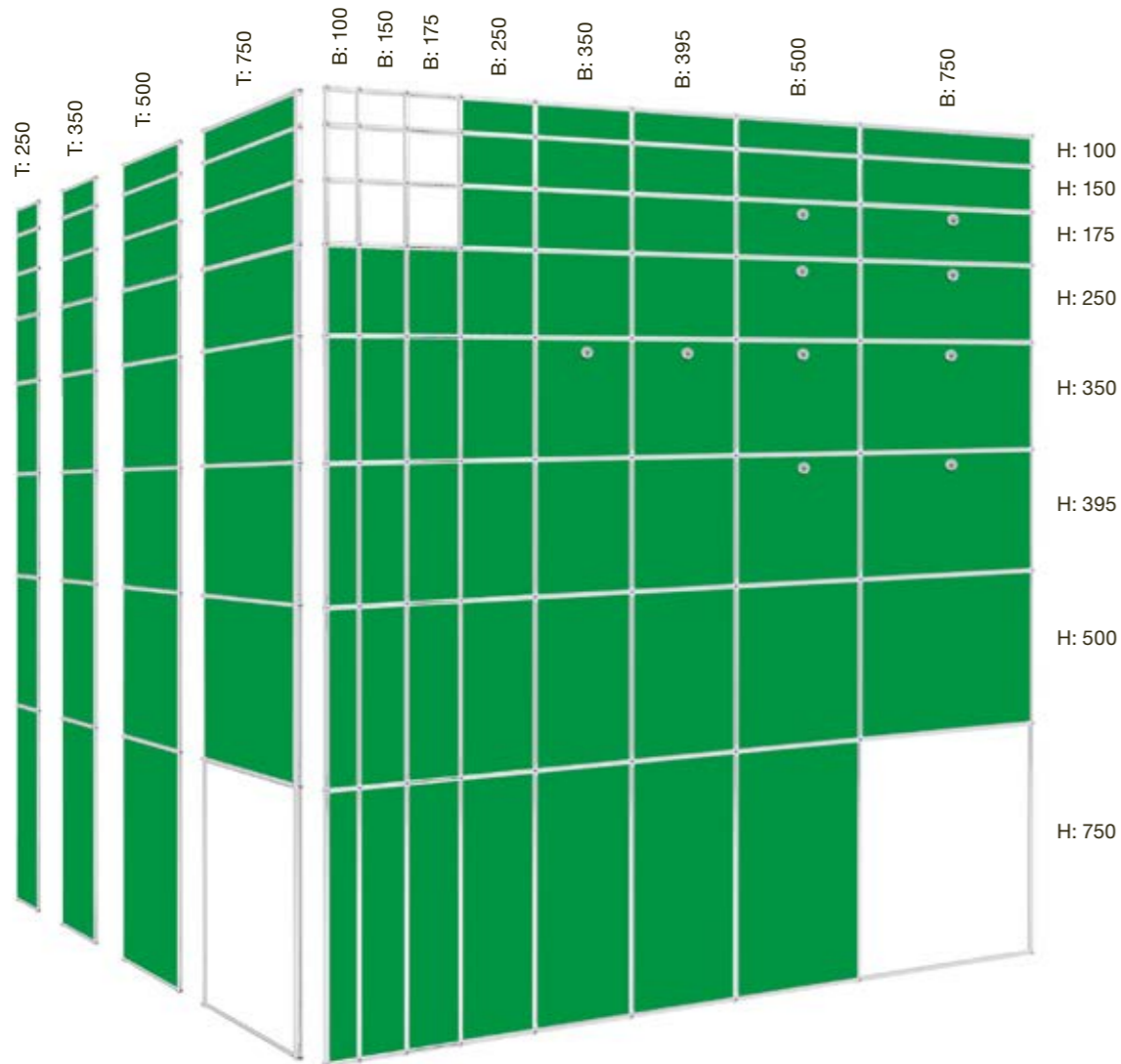
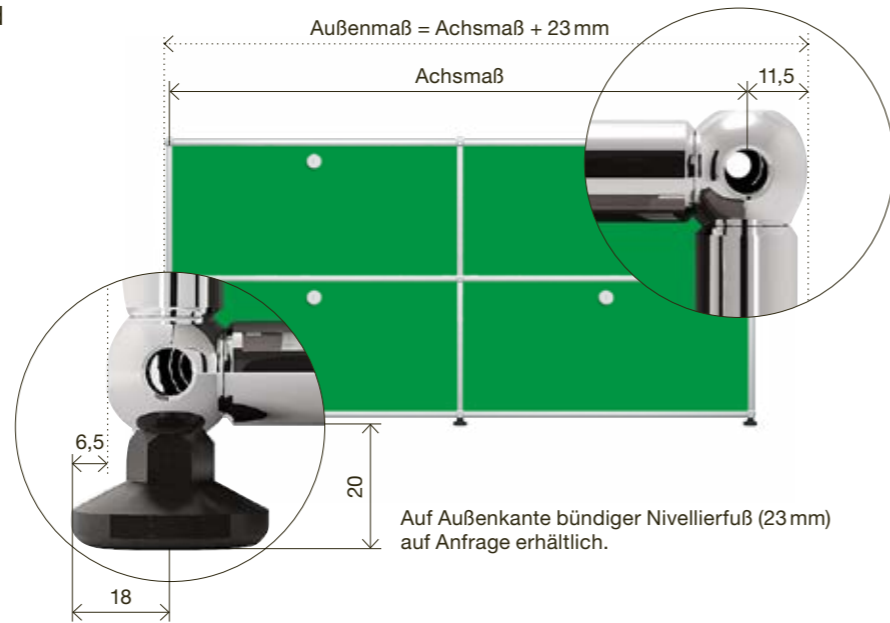
Moderne Arbeitsbereiche  
Glas, Beton, Open Spaces:  
Traum eines jeden Architekten,  
Albtraum für die Raumakustik.  
USM Privacy Panels optimieren  
die Akustik im Raum.

# USM Haller

Das USM Möbelbausystem Haller bietet eine Vielzahl von Elementen in Standardgrößen an. Breiten, Tiefen und Höhen sind erhältlich in den unten aufgeführten Maßen. Alle Angaben sind Achsmaße.



Ihre Sicherheit liegt uns am Herzen – informieren Sie sich jetzt über die USM Sicherheitsaspekte. [www.usm.com/safety](http://www.usm.com/safety)



Alle Angaben in mm.

## Verkleidungselemente

- 1 Verkleidungselement Metall
- 2 Verkleidungselement Glas
- 3 Akustik-element
- 4 Verkleidungselement Metall, perforiert\*

## Türen

- 5 Einschubtür Metall\*
- 6 Glastür
- 7 Klapptür\*
- 8 Klapptür Metall
- 9 Ausziehtür Metall\*

## Zwischentablar und Schubladen

- 10 Zwischen-tablar Metall
- 11 Zwischen-tablar Glas
- 12 Ausziehtablar Metall
- 13 Schrägtablar Metall
- 14 Auszieh-Hänge-registratur auf einem Ausziehtablar
- 15 Schublade A7 T: 500
- 16 Schublade A6 T: 500
- 17 Schublade A5 T: 500
- 18 Schublade A4 T: 500
- 19 Pflanzen-metallelement mit Aussparungen zur Aufnahme von Töpfen

## Zubehör

- 20 Hänge-registratur
- 21 Einlegerahmen
- 21a Gleitprofil zu Einlegerahmen
- 22 Kabel-ausschnitt
- 23 Bücherstütze Metall, magnetisch
- 24 USM Inos Box
- 25 USM Inos DVD-Einsatz
- 26 USM Inos CD-Einsatz
- 27 USM Inos Schrägfach-Set
- 28 USM Inos Karteikasten-Set
- 29 Bücherstütze für Büchertablar (T: 350)
- 30 USM Inos Kasten-Set C4, offen
- 31 USM Inos Kasten-Set C4, geschlossen
- 32 USM Inos Ausrüstungs-Set



\*Akustisch wirksam erhältlich.

Abbildung: USM Haller in T: 500mm. Alle Angaben in mm.



Konfigurieren Sie Ihr individuelles USM Möbelstück online! [www.usm.com](http://www.usm.com)



Das komplett oder nur teilweise mit e-Kugeln und e-Rohren ausgestattete Möbel wird an die Stromquelle angeschlossen. Die Struktur selbst leitet mithilfe der e-Kugeln, e-Connectoren und e-Rohre den Strom (Niedervolt) im Möbel an die gewünschte Stelle. USB Charger oder Lichtquellen können in vordefinierte Aussparungen am gewünschten Ort eingeklinkt werden. Für die Abdeckung der Aussparungen ohne Licht- oder USB-Anschluss stehen auch Blindelemente zur Verfügung. An einer beliebigen Stelle in Bodennähe erfolgt die Einspeisung des Stroms. Dabei wird das Einspeisekabel an eine Haller e-Kugel angehängt und anschließend das Netzteil so unter das Möbel geschoben, dass nur der Bedienschalter sichtbar bleibt. Bedeutet: Die Stromführung benötigt keine Kabel, sondern ist in die Möbelstruktur integriert.

- 1 **Glasvitrine**  
Verglaste Elemente können rundum ausgeleuchtet werden.
- 2 **Ohne Metallverkleidung**  
Fächer ohne Metallverkleidung sind komplett beleuchtbar.
- 3 **Mit Metallverkleidung**  
Fächer mit Metallverkleidung sind von vorne beleuchtbar.
- 4 **Fach mit Ausziehtablar**  
Ausleuchten des ganzen Fachs mit Ausziehtablar möglich.
- 5 **Klapp- und Ausziehtür**  
Durch die Funktion «Licht bei Fachöffnung» schaltet das Licht beim Öffnen der Tür automatisch ein.
- 6 **Schrägtablar**  
Die Präsentationsfläche wird von vorne ausgeleuchtet.
- 7 **Bodenbeleuchtung**  
Bei einer Bodenbeleuchtung scheint das Licht im 25-Grad-Winkel unter das Möbel.
- 8 **Umgebungslicht**  
Das Licht wird horizontal nach hinten gerichtet und ermöglicht so, die Umgebung zu beleuchten und Stimmung zu erzeugen.
- 9 **e-USB Charger**  
Kann an denselben Stellen wie die e-Leuchte integriert werden.

- 1 **e-Leuchte**  
Dimmbar, erhältlich in Warmweiß 2700 Kelvin und Kaltweiß 5700 Kelvin. Beide mit oder ohne Funktion «Licht bei Fachöffnung». (Leistung: 1,5 Watt)
- 2 **e-USB Charger**  
Gibt eine Spannung von 5 Volt an das angeschlossene Gerät ab. (Leistung: 6,5 Watt)
- 3 **e-Blindelement**  
Schlichtes, schwarzes e-Blindelement zum Schließen von noch unbestückten Aussparungen. Falls ein Möbel später mit zusätzlichen e-Leuchten und e-USB Chargern ergänzt werden soll, empfiehlt sich der Einsatz von e-Rohren (verbrauchend), welche vorerst mit e-Blindelementen ausgerüstet sind.
- 4 **e-Rohr (verbrauchend)**  
Rohre mit Aussparungen für einfach einklinkbare und austauschbare e-Leuchten, e-USB Charger oder e-Blindelemente.  
L 350,  
1 Aussparung L 500,  
2 Aussparungen L 750,  
3 Aussparungen
- 5 **e-Rohr (leitend)**  
Das e-Rohr (leitend) dient dazu, den Strom weiterzuleiten, falls an dieser Stelle keine Einsätze gewünscht sind. In den Längen 750, 500, 395, 350, 250 und 175 mm verfügbar.
- 6 **e-Kugel, e-Connector**  
Um den Stromfluss zu ermöglichen, wurden Kugel und Connector weiterentwickelt. Das Außenmaß bleibt unverändert. Als Unterscheidungsmerkmal der Kugel dient der schwarze Isolationsring.
- 7 **e-Einspeisung**  
Inklusive Dimmer am Bedienschalter. Transformiert die Netzspannung auf 24 Volt. (Leistung: 60 Watt)  
**CE**  
Engineered & Made in Switzerland.



Auszeichnung «Winner» des German Design Awards 2019 für herausragende Designqualität in der Kategorie Office Furniture



Gewinner des Wallpaper Design Awards 2018



Gewinner des Focus Gold 2018 für herausragende Designqualität



Gewinner des internationalen Muuz Awards 2018 in der Kategorie «furniture»



Gewinner des FX Design Awards 2017, in der Kategorie «Lighting Product»



# USM Haller Tisch

Der USM Haller Tisch und der USM Haller Tisch Plus können mit einem optionalen Kabelkorb ausgerüstet werden. Der USM Haller Tisch Advanced verfügt über eine unter dem Tischblatt integrierte Kabelwanne. Optional können alle Tische mit Klappen für Netzzugang ausgestattet werden.

## Standardausführung

Optionaler Kabelkorb unterhalb des Tischblattes



## USM Haller Classic

H: 740  
L: 3000 / T: 1000  
L: 3000 / T: 750  
L: 2500 / T: 1000  
L: 2500 / T: 750  
L: 2250 / T: 1000  
L: 2250 / T: 750  
L: 1000 / T: 1000  
L: 750 / T: 750  
L: 1250 / T: 500\*\*  
L: 1500 / T: 500\*\*

H: 740 oder 680-860\*  
L: 2000 / T: 1000  
L: 2000 / T: 750  
L: 1750 / T: 1000  
L: 1750 / T: 750  
L: 1500 / T: 1000  
L: 1500 / T: 750  
L: 1250 / T: 750

## Verschiebbares Tischblatt + Adaptionenpunkte

Integrierte Kabelwanne, zugänglich von oben durch Wegschieben des Tischblattes  
Zwei Adaptionenpunkte für Accessoires



## USM Haller Advanced

H: 740 oder 680-860\*  
L: 2000 / T: 1000  
L: 2000 / T: 750  
L: 1750 / T: 1000  
L: 1750 / T: 750  
L: 1500 / T: 1000  
L: 1500 / T: 750  
L: 1250 / T: 750

## Adaptionenpunkte

Optionaler Kabelkorb unterhalb des Tischblattes  
Zwei herausnehmbare Adaptionenpunkte für Accessoires



## USM Haller Plus

H: 740  
L: 3000 / T: 1000  
L: 3000 / T: 750

H: 740 oder 680-860\*  
L: 2000 / T: 1000  
L: 2000 / T: 750  
L: 1750 / T: 1000  
L: 1750 / T: 750  
L: 1500 / T: 1000  
L: 1500 / T: 750  
L: 1250 / T: 750

## Beistelltisch



## USM Haller Beistelltisch, quadratisch

H: 370  
L: 3000 / T: 1000  
L: 3000 / T: 750  
L: 2500 / T: 1000  
L: 2500 / T: 750  
L: 2250 / T: 1000  
L: 2250 / T: 750  
L: 2000 / T: 1000  
L: 2000 / T: 750  
L: 1750 / T: 1000  
L: 1750 / T: 750  
L: 1500 / T: 1000  
L: 1500 / T: 750  
L: 1000 / T: 1000  
L: 750 / T: 750

\* Mit Kurbel (Rutschkupplung) für synchrone Höhenverstellung.

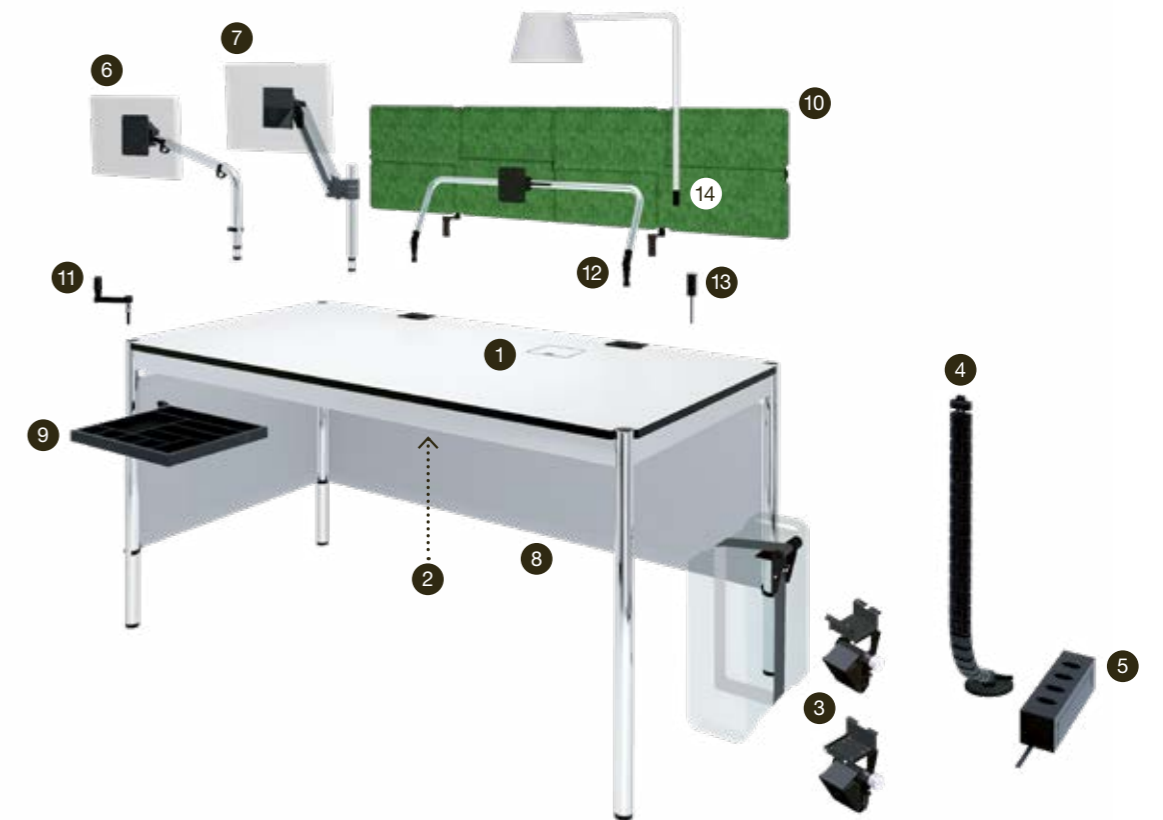
\*\* Hinweis: Diese Größen werden noch nicht im Standardsortiment geführt.

Alle Angaben in mm.

## Zubehör für alle USM Haller Tische

- Klappe für Netzzugang**  
Im Tischblatt eingelassene, flächenbündige Klappe für einen einfachen Netzzugang, welche an zwei verschiedenen Stellen positioniert werden kann.
- Kabelmanagement**  
Beim USM Haller Tisch Advanced bietet eine unter dem Tischblatt liegende Kabelwanne Stauraum und Befestigungsmöglichkeiten für sämtliche Kabel und technische Komponenten. Beim USM Haller Tisch Plus kann dafür ein Kabelrost eingesetzt werden.
- CPU-Halter**  
Rechner unterschiedlicher Größen können über eine einfache Haltevorrichtung unter dem Tisch eingehängt werden.
- Gliederkette**  
Nimmt Kabel auf und führt sie vom Tisch zur Steckdose.
- Steckerleiste**  
Individuell konfigurierbar für Daten- und Stromzufuhr in länderspezifischen Ausführungen. Mit 4-m-Kabel erhältlich. Wird magnetisch je nach Tischtyp in der Kabelwanne oder im Kabelrost befestigt.
- Flachbildschirmträger**  
Bildschirme werden an den Träger geschraubt (VESA-Norm). Schwenkbar und mit Kugelgelenk zum Bildschirm. Montage auf unterschiedlichen Höhen möglich, für Bildschirme bis zu 12 kg.
- Flachbildschirm-schwenkarm**  
Bildschirme werden an den höhenverstellbaren Schwenkarm mittels Befestigungsplatte (VESA-Norm) geschraubt. Stufenlos höhenverstellbar, für Bildschirme bis zu 12 kg.
- Front- und Seitenblende**  
Können an der Längsseite oder seitlich unter dem Tisch angebracht werden. Für Tische mit Länge 2000, 1750, 1500, 1250 und Tiefe 1000, 750.
- Materialschwenkarm**  
Bietet Platz für Schreibutensilien und kann unauffällig unter das Tischblatt geschwenkt werden.
- USM Privacy Panels**  
Werden an der Längsseite angebracht und gewährleisten den Arbeitenden bei Tischen in Blockstellung Individualität und Privatsphäre. H: 350 oder H: 700. Für Tische mit Länge 3000, 2000, 1750, 1500.
- Kurbel**  
Mit Rutschkupplung für synchrone Höhenverstellung (optional).
- Bildschirmbügel**  
Der Bügel wird in die Adaptionenpunkte eingeführt, und es können bis zu zwei Bildschirme mittels Befestigungsplatte (VESA-Norm) angebracht werden (max. 2 x 12 kg). Die Bildschirme können auf unterschiedlichen Höhen montiert werden, Verstellung der Bildschirme durch Kugelgelenk.  
Varianten  
12a **Bildschirmbügel fix**  
12b **Bildschirmbügel verstellbar**  
Jeweils zwei Rasterungen nach vorne und hinten, um so den Sichtabstand anzupassen.
- USB-Adapter**  
Der Adapter kann für USB-Anschlüsse 2.0 und 3.0 verwendet werden. Er lässt sich leicht in den Adaptionenpunkt einsetzen und fixieren. Verwendbar als Stromzufuhr oder für Datenübertragung.
- Lampenzapfen**  
Ein optionaler Lampenzapfen zum einfachen Befestigen von ausgewählten Tischleuchten. Elektrifizierung ist durch den Adaptionenpunkt möglich.

## Zusätzliches Zubehör für USM Haller Tisch Plus / Advanced



Alle Angaben in mm.

# USM Kitos M und E Tisch

Alle Tische der USM Kitos M und E Familie bieten integrierte, smarte Lösungen für die Stromversorgung.

## Warum USM Kitos M?

«M» steht für mechanisch höhenverstellbar mittels Zugfeder. Verstellzeit ca. 1 Sekunde ohne jeglichen Stromverbrauch. Der Tisch kann in Sekundenbruchteilen von einer Sitz- in eine Stehposition verstellt werden. Dabei ist die Mechanik mehr als 10 Mal schneller als eine elektronische Lösung und zudem äußerst langlebig.

## Warum USM Kitos E?

Maximale Funktionalität und bestechendes Design – USM Kitos E vereint alle Ansprüche an einen modernen Arbeitsplatz: stufenlose Höhenverstellbarkeit und höchste Stabilität. Mit E1, E2 und E3 werden fixe und motorisch verstellbare Säulen unterschieden.

### E1



1-teilige Säule  
H: 740  
mit oder ohne Mitteltraverse

### E2 mit 1 Motor



2-teilige Säule  
H: 700–1200  
Verstellzeit ca. 30 Sek.  
mit Mitteltraverse

### E3 mit 2 Motoren



3-teilige Säule  
H: 650–1300  
Verstellzeit ca. 20 Sek.  
mit Mitteltraverse

## Standardausführung

Integrierte Kabelwanne unterhalb des Tischblattes



### USM Kitos M

H: 700–1200  
L: 1800 / T: 900  
L: 1750 / T: 750  
L: 1600 / T: 800

### USM Kitos E

L: 1800 / T: 900  
L: 1750 / T: 750  
L: 1600 / T: 800  
erhältlich mit den Säulentypen E1\*, E2 und E3\*\*

## Verschiebbares Tischblatt

Integrierte Kabelwanne, zugänglich durch Wegschieben des Tischblattes  
Zwei Adaptionenpunkte für Accessoires



### USM Kitos M Plus

H: 700–1200  
L: 1800 / T: 900  
L: 1750 / T: 750  
L: 1600 / T: 800

### USM Kitos E Plus

L: 1800 / T: 900  
L: 1750 / T: 750  
L: 1600 / T: 800  
erhältlich mit den Säulentypen E1\*, E2 und E3

## Extragroß

Integrierte Kabelwanne unterhalb des Tischblattes zugänglich von allen Seiten



### USM Kitos M Meeting

H: 700–1150  
L: 2500 / T: 1000  
L: 2250 / T: 1000

### USM Kitos E Meeting

L: 2500 / T: 1250  
L: 2500 / T: 1000  
L: 2250 / T: 1000  
erhältlich mit den Säulentypen E1, E2 und E3

## Platzsparend



### USM Kitos E Freistehend

H: 740 oder 700 – 1110  
quadratisch  
L: 750 und 900  
rund  
Ø: 900 und 1100

Für mehr Beinfreiheit kann die Mitteltraverse auch in asymmetrischer Ausführung eingebaut werden. Ausnahme: USM Kitos E/M Meeting.

\* Ohne Mitteltraverse, optional mit Mitteltraverse erhältlich.

\*\* Als GS-geprüfte Variante erhältlich (mit 3 mm Tischkantenradius und asymmetrischer Mitteltraverse).

Alle Angaben in mm.

## Zubehör für alle USM Kitos M und E Tische

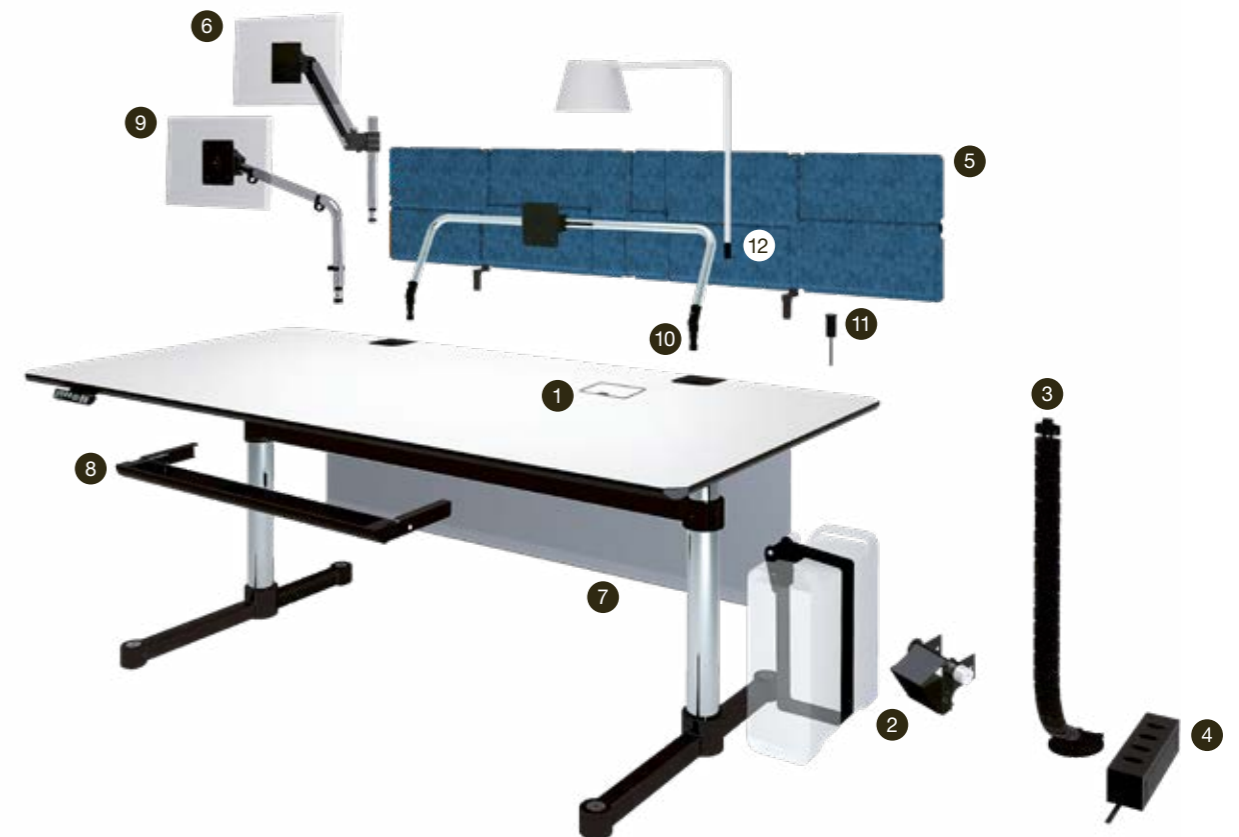
- Klappe für Netzzugang**  
Im Tischblatt eingelassene, flächenbündige Klappe für einen einfachen Netzzugang, welche an zwei verschiedenen Stellen positioniert werden kann.
- CPU-Halter**  
Rechner unterschiedlicher Größen können über eine einfache Haltevorrichtung wahlweise unter dem Tischblatt nach außen oder an der Mitteltraverse nach innen oder außen eingehängt werden.
- Gliederkette**  
Nimmt Kabel auf und führt sie vom Tisch zur Steckdose.
- Steckdosenleiste**  
Individuell konfigurierbar für Daten und Stromzufuhr in länderspezifischen Ausführungen. Mit 4-m-Kabel erhältlich. Wird magnetisch in der Kabelwanne befestigt.
- USM Privacy Panels**  
Werden an der Längsseite angebracht und gewährleisten den Arbeitenden bei Tischen in Blockstellung Privatsphäre. H: 350 oder 700. Für Tische mit Länge: 2500, 2250, 1800, 1750, 1600.

## Zubehör für alle USM Kitos M und E Tische, außer USM Kitos M Meeting / E Meeting Tische

- Flachbildschirm-schwenkarm**  
Bildschirme werden an den höhenverstellbaren Schwenkarm mittels Befestigungsplatte (VESA-Norm) geschraubt. Erhältlich für USM Kitos E und M Tisch: Der Schwenkarm wird mithilfe des Universalhalters an das Tischblatt montiert. Erhältlich für USM Kitos M und E Plus: Der Schwenkarm lässt sich mit einem Aufbaurohr in einen der Adaptionenpunkte einführen. Stufenlos höhenverstellbar, für Bildschirme bis zu 12 kg.
- Frontblende**  
Kann an der Längsseite unter dem Tisch angebracht werden. Für Tische mit Länge: 1800, 1750, 1600.
- Materialschale**  
Bietet Platz für Schreibutensilien und kann unauffällig unter das Tischblatt geschoben werden.

## Zusätzliches Zubehör für USM Kitos M Plus / E Plus

- Flachbildschirmträger**  
Bildschirme werden an den Träger geschraubt (VESA-Norm), welcher sich direkt in einen der Adaptionenpunkte einführen lässt. Schwenkbar und mit Kugelgelenk zum Bildschirm. Montage auf unterschiedlichen Höhen möglich, für Bildschirme bis zu 12kg.
- Bildschirmbügel**  
Der Bügel wird in die Adaptionenpunkte eingeführt und es können bis zu zwei Bildschirme mittels Befestigungsplatte (VESA-Norm) angebracht werden (max. 2 x 12 kg). Die Bildschirme können auf unterschiedlichen Höhen montiert werden, Verstellung der Bildschirme durch Kugelgelenk.
- Varianten**
  - Bildschirmbügel fix**
  - Bildschirmbügel verstellbar**  
Jeweils zwei Rasterungen nach vorne und hinten, um so den Sichtabstand anzupassen.
- USB-Adapter**  
Der Adapter kann für USB-Anschlüsse 2.0 und 3.0 verwendet werden. Er lässt sich leicht in den Adaptionenpunkt einsetzen und fixieren. Verwendbar als Stromzufuhr oder für Datenübertragung.
- Lampenzapfen**  
Ein optionaler Lampenzapfen zum einfachen Befestigen von ausgewählten Tischleuchten. Elektrifizierung ist durch den Adaptionenpunkt möglich.



Alle Angaben in mm.

# USM Kitos Tisch

Erhältlich mit fixer Höhe, mit gerasterter oder mit stufenloser Höhenverstellung, die elektronisch angepasst werden kann. Verbunden durch Traversen und Spannringe, zeigt er in der Verkettung seine ganze Stärke.

## Rechteckig



### USM Kitos Tisch Rechteckig

H: 740  
L: 1800 / T: 900  
L: 1750 / T: 750  
L: 1500 / T: 750  
L: 900 / T: 750

Gerastert  
höhenverstellbar  
H: 680–780 / 1060  
L: 1800 / T: 900  
L: 1750 / T: 750  
L: 1500 / T: 750  
L: 900 / T: 750

Stufenlos  
höhenverstellbar  
H: 700–1200\*  
L: 1800 / T: 900  
L: 1750 / T: 750  
L: 1500 / T: 750  
L: 900 / T: 750

## Platzsparend



### USM Kitos Tisch Frei stehend

H: 740  
quadratisch  
L: 900, 750  
rund  
Ø: 1100, 900

Gerastert  
höhenverstellbar  
H: 680–780 / 1060  
quadratisch  
L: 750  
rund  
Ø: 900  
rechteckig  
L: 900 / T: 750

Stufenlos  
höhenverstellbar  
H: 680–1090\*  
quadratisch  
L: 750  
rund  
Ø: 900

## Zubehör für alle USM Kitos Tische

- 1 **Universalhalter**  
Wird direkt am Tischblatt montiert und dient unterschiedlichen Accessoires als Halterung.
- 2 **Flachbildschirm-schwenkarm**  
Bildschirme werden an den höhenverstellbaren Schwenkarm mittels Befestigungsplatte (VESA-Norm) geschraubt. Der Schwenkarm kann mithilfe des Universalhalters (1) am Tischblatt montiert werden. Stufenlos höhenverstellbar, für Bildschirme bis zu 12 kg.
- 3 **Kabelkanal**  
Ein schwarzes Aluminiumprofil mit beidseitig aufklappbarem Deckel zur Aufnahme von Steckdosenleisten (6) und Kabeln. Die Tischtiefen lassen sich so auf die EU-Norm von über 800 mm erweitern. Für Tische mit Länge: 1800, 1750, 1500, 900.
- 4 **USM Privacy Panels**  
Werden an der Längsseite angebracht und gewährleisten den Arbeitenden bei Tischen in Blockstellung Individualität und Privatsphäre. H: 350 oder 700. Für Tische mit Länge: 1800, 1750, 1500.
- 5 **Gliederkette**  
Nimmt Kabel auf und führt sie vom Tisch zur Steckdose.
- 6 **Steckerleiste**  
Individuell konfigurierbar für Daten und Stromzufuhr in länderspezifischen Ausführungen. Mit 4-m-Kabel erhältlich. Wird magnetisch unter bzw. über dem Tisch oder an einem Möbelstück befestigt. Alternativ kann die Steckdosenleiste auch im Kabelkanal integriert werden.
- 7 **CPU-Halter**  
In der Höhe verstellbar, die Breite ist mit Klettband variabel. So finden Rechner in verschiedenen Größen Platz.
- 8 **Kabelrost**  
Für das Kabelmanagement kann ein Kabelrost eingesetzt werden. Dieser wird nicht sichtbar unter das Tischblatt gehängt.
- 9 **Materialschale**  
Bietet Platz für Schreibutensilien und kann unauffällig unter das Tischblatt geschoben werden.



\*Nicht in Glas erhältlich.  
Alle Angaben in mm.

Alle Angaben in mm.

# USM Privacy Panels

USM Privacy Panels sind ein flexibles und zugleich einfach erweiterbares, modulares System, das aus einzelnen Panels zusammengesetzt wird. Die Panels bestehen aus zwei gepressten Polyestervlieshälften mit innenliegendem Rohrkreuz. Es kann freistehend wie auch als Aufbaublende verwendet werden. So können die USM Privacy Panels zur Raumunterteilung, Raumgliederung, als Sichtschutz und als Schallabsorption eingesetzt werden.



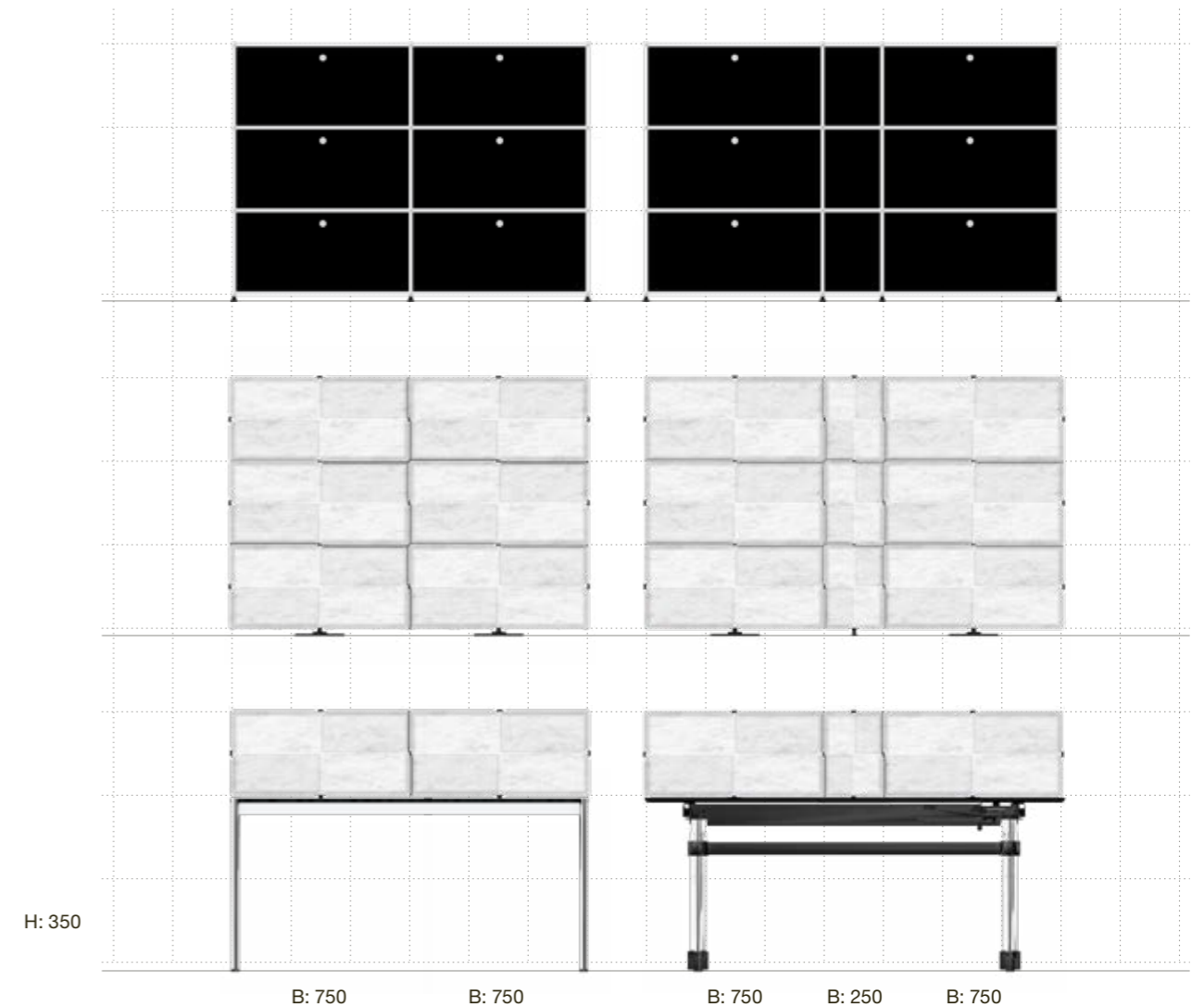
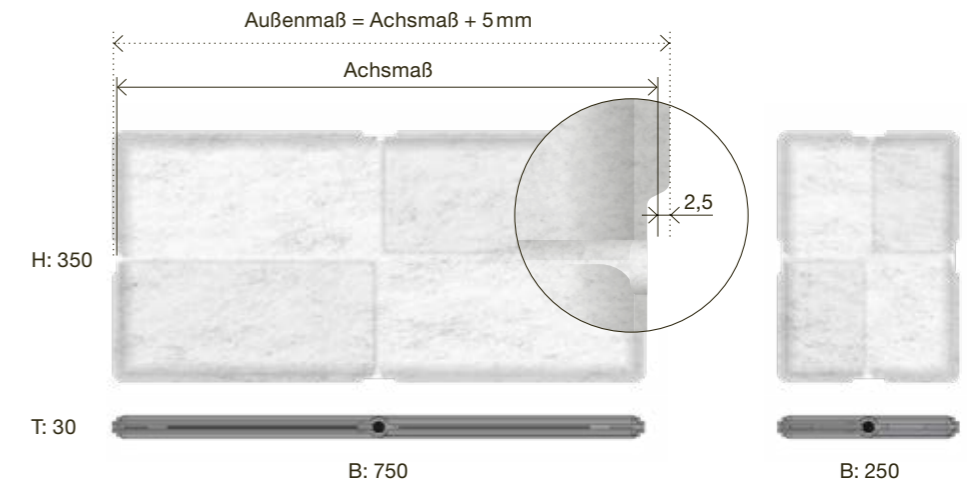
Gewinner des German Design Award 2017



Gewinner des Design Preis Schweiz 2015/16



Die Panels sind in zwei Größen erhältlich: eine kleine Version mit den Maßen 250 x 350 mm und eine große Version mit den Maßen 750 x 350 mm. Sie sind abgestimmt auf die Systemmaße des USM Möbelbausystems Haller, der USM Haller Tische und USM Kitos Tische. Alle Angaben sind Achsmaße.



Alle Angaben in mm.

# Oberflächen & Farben

## USM Haller



### Metall



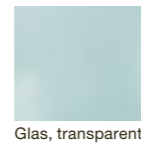
## USM Haller und USM Kitos Tische



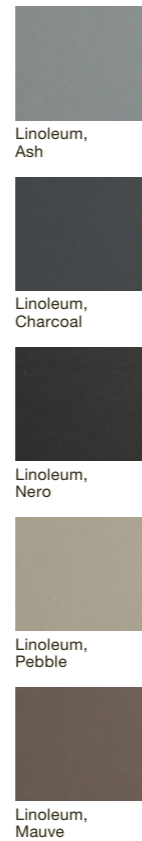
### MDF, pulverbeschichtet



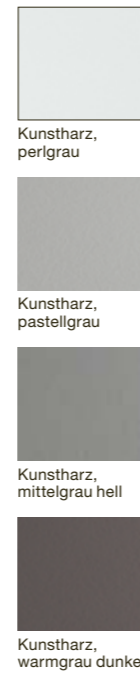
### Glas, transparent



### Linoleum



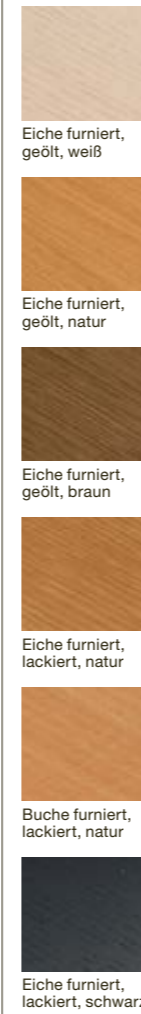
### Kunstharz



### Fenix



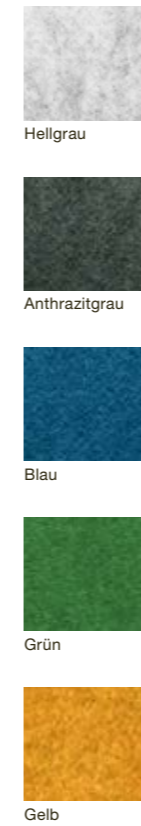
### Geölte oder lackierte Furniere



## USM Privacy Panels



### Vlies



## USM Inos Kasten-Set



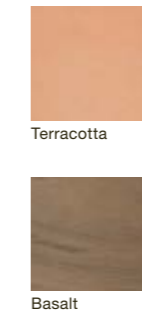
### Metall



## USM Pots



### Ton



## Details

### USM Haller

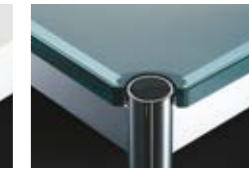


Metall

### USM Haller Tisch



MDF, pulverbeschichtet



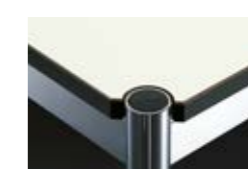
Glas, transparent



Linoleum



Kunstharz



Fenix



Geölte oder lackierte Furniere

### USM Kitos Tisch



MDF, pulverbeschichtet



Glas, transparent



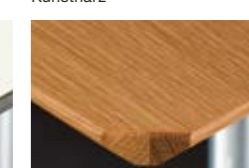
Linoleum



Kunstharz



Fenix



Geölte oder lackierte Furniere

Auf Anfrage sind weitere Farben und Oberflächen erhältlich.  
Preis und Lieferfrist der Tischoberflächen auf Anfrage.

Die Oberfläche in Glas ist erhältlich für den USM Haller Tisch bis L: 2000mm und USM Kitos Tische mit fixer Höhe (H: 740 mm) sowie gerastert höhenverstellbar (H: 680 - 780 / 1060mm).

\* Hinweis: Die geschlossenen 5er oder 10er Inos Kasten-Sets C4 in Buntfarben werden noch nicht im Standardsortiment geführt.

## Schweiz

USM U. Schärer Söhne AG  
Thunstrasse 55, 3110 Münsingen  
Telefon +41 31 720 72 72, info.ch@usm.com

## Deutschland

USM U. Schärer Söhne GmbH  
Siemensstraße 4a, 77815 Bühl  
Telefon +49 7223 80 94 0, info.de@usm.com

## Frankreich

USM U. Schärer Fils SA, Showroom  
23, rue de Bourgogne, 75007 Paris  
Telefon +33 1 53 59 30 37, info.fr@usm.com

## Großbritannien

USM U. Schaerer Sons Ltd., London Showroom  
Ground Floor, 49–51 Central St., London, EC1V 8AB  
Telefon +44 207 183 3470, info.uk@usm.com

## USA

USM U. Schaerer Sons Inc., New York Showroom  
28–30 Greene Street, New York, NY 10013  
Telefon +1 212 371 1230, info.us@usm.com

## Japan

USM U. Schaerer Sons K.K., Tokyo Showroom  
Marunouchi MY PLAZA 1 · 2F  
2-1-1 Marunouchi, Chiyoda-ku, Tokyo 100-0005  
Telefon +81 3 5220 2221, info.jp@usm.com

Alle anderen Länder:  
Kontaktieren Sie bitte  
USM Schweiz.

[www.usm.com](http://www.usm.com)